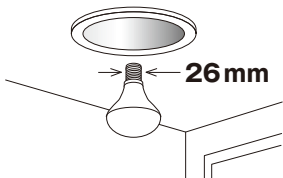


取付け可能な天井の照明器具

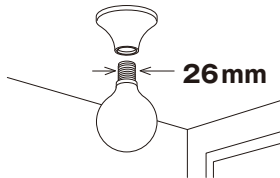


直径 26mm (E26)
付属のセバラボディ
口径26mm

A ダウンライト



B レセップ

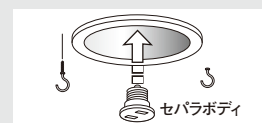


C 引掛シーリング



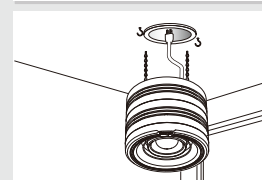
丸形引掛シーリング(例) 角形引掛シーリング(例)

A ダウンライトの場合

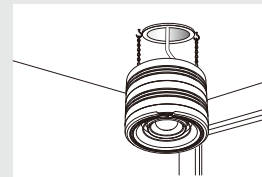


※セバラボディは確実に取り付けて下さい

電球を外して、セバラボディを取り付け、天井に付属のフックを2本ねじ込みます。



チェーンで本体を吊り下げて、プラグを差し込みます。



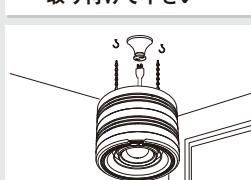
チェーンの長さを調整して完了です。

B レセップの場合

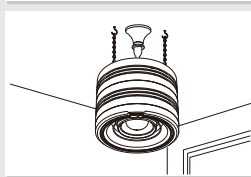


※セバラボディは確実に取り付けて下さい

電球を外して、セバラボディを取り付け、天井に付属のフックを2本ねじ込みます。



チェーンで本体を吊り下げて、プラグを差し込みます。

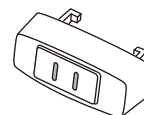


チェーンの長さを調整して完了です。

C 引掛シーリングの場合

引掛シーリングの場合には市販の引掛シーリング用コンセントアダプターをつければ取り付け可能です。

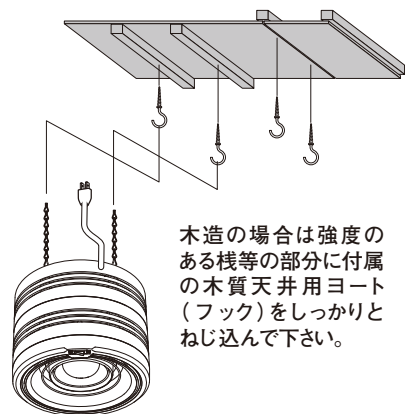
引掛シーリング用
コンセントアダプター



※付属していません。家電店等でお買い求め下さい。

左記 A・B と同様に天井に付属のフックを2本ねじ込み、チェーンで本体を吊り下げて、プラグを差し込みます。

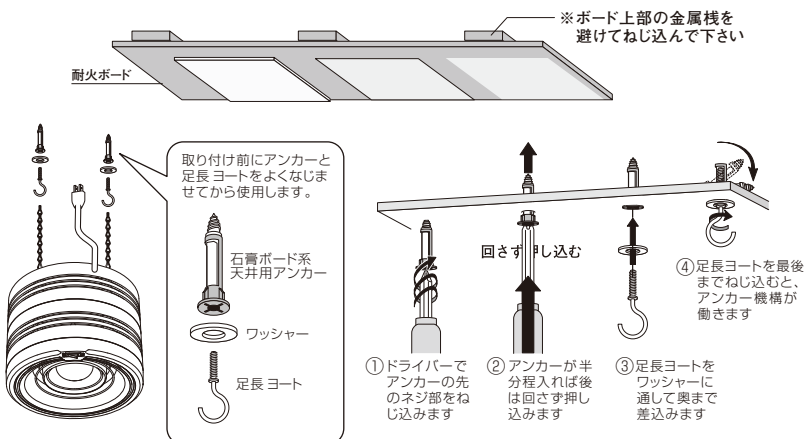
木造の場合



木造の場合は強度のある桟等の部分に付属の木質天井用ヨート(フック)をしっかりとねじ込んで下さい。

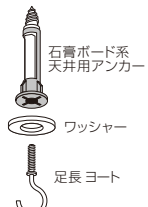
耐火ボードの場合

ビル・マンションなどの耐火構造物はほとんどの場合、ベースに耐火ボードが使用されています。

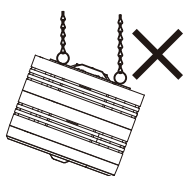


※ボード上部の金属桟を避けてねじ込んで下さい

取り付け前にアンカーと足長ヨートをよくなじませてから使用します。



- ① ドライバーでアンカーの先のネジ部をねじ込みます
- ② アンカーが半分程入れれば後は回さず押し込みます
- ③ 足長ヨートをワッシャーに通して奥まで差し込みます
- ④ 足長ヨートを最後までねじ込むと、アンカー機構が働きます



注意 本体は絶対に斜めに取り付けないで下さい。異常過熱による熱変形や故障の原因となります。



お願い 取り付け失敗等による天井の破損は責任を負いかねます。

●適合ランプ (E26) レフ電球 60Wまで
同梱レフ電球 Panasonic RF100V 54W/D

※ LED電球・電球型蛍光灯等は使用不可
当社が指定していないレフ電球をご使用された場合、商品本来の品質や性能が発揮できない場合があります。また、故障の原因となる恐れもありますので、必ず当社が指定するレフ電球をご使用下さい。