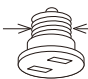


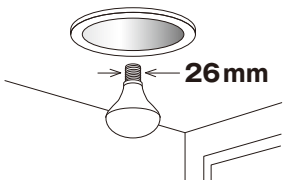
取付け可能な天井の照明器具



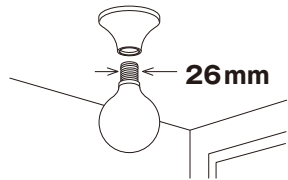
直径 26mm  
(E26)

付属のセバラボディ  
口径26mm


**A** ダウンライト



**B** レセップ




**C** 引掛シーリング



丸形引掛シーリング(例)    角形引掛シーリング(例)

**A** ダウンライトの場合




電球を外して、セバラボディを取り付け、天井に付属のフックを2本ねじ込みます。

※セバラボディは確実に取り付けて下さい

チェーンで本体を吊り下げて、プラグを差し込みます。

チェーンの長さを調整して完了です。

**B** レセップの場合



電球を外して、セバラボディを取り付け、天井に付属のフックを2本ねじ込みます。

※セバラボディは確実に取り付けて下さい

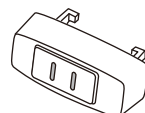
チェーンで本体を吊り下げて、プラグを差し込みます。

チェーンの長さを調整して完了です。

**C** 引掛シーリングの場合

引掛シーリングの場合には市販の引掛シーリング用コンセントアダプターをつければ取り付け可能です。

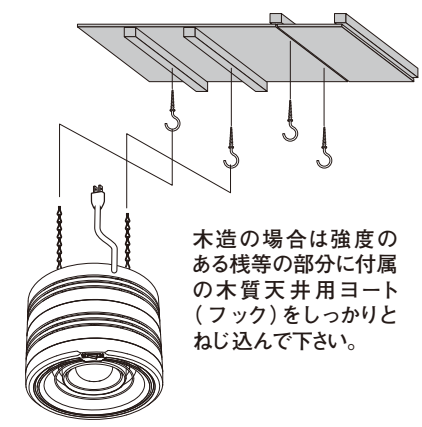
引掛シーリング用  
コンセントアダプター



※付属していません。  
家電店等でお買い求め下さい。

左記**A**・**B**と同様に天井に付属のフックを2本ねじ込み、チェーンで本体を吊り下げて、プラグを差し込みます。

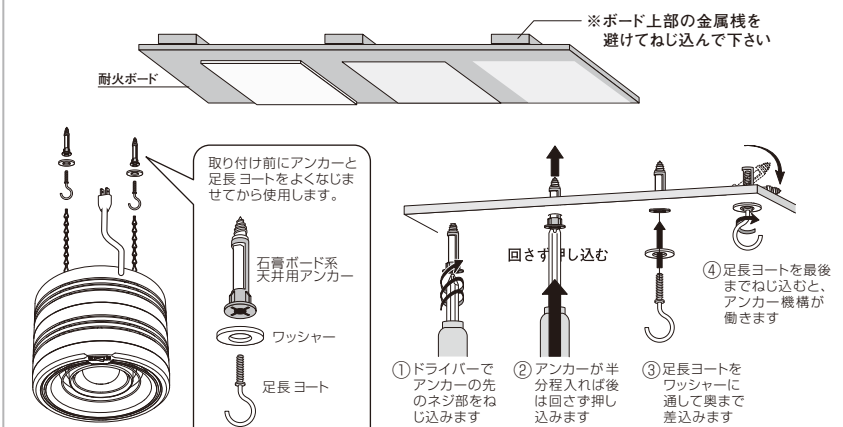
**木造の場合**



木造の場合は強度のある桟等の部分に付属の木質天井用ヨート(フック)をしっかりとねじ込んで下さい。

**耐火ボードの場合**

ビル・マンションなどの耐火構造物はほとんどの場合、ベースに耐火ボードが使用されています。

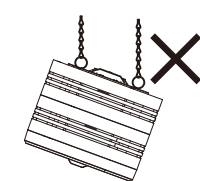


※ボード上部の金属桟を避けてねじ込んで下さい

取り付け前にアンカーと足長ヨートをよくなじませてから使用します。

石膏ボード系天井用アンカー  
ワッシャー  
足長ヨート

- ① ドライバーでアンカーの先のネジ部をねじ込みます
- ② アンカーが半分程入れれば後は回さず押し込みます
- ③ 足長ヨートをワッシャーに通して奥まで差し込みます
- ④ 足長ヨートを最後までねじ込むと、アンカー機構が働きます



注意

本体は絶対に斜めに取り付けないで下さい。異常過熱による熱変形や故障の原因となります。

お願い

取り付け失敗等による天井の破損は責任を負いかねます。

● 適合ランプ (E26) レフ電球 60Wまで

同梱レフ電球 Panasonic RF100V 54W/D

※ LED電球・電球型蛍光灯等は使用不可

当社が指定していないレフ電球をご使用された場合、商品本来の品質や性能が発揮できない場合があります。また、故障の原因となる恐れもありますので、必ず当社が指定するレフ電球をご使用下さい。